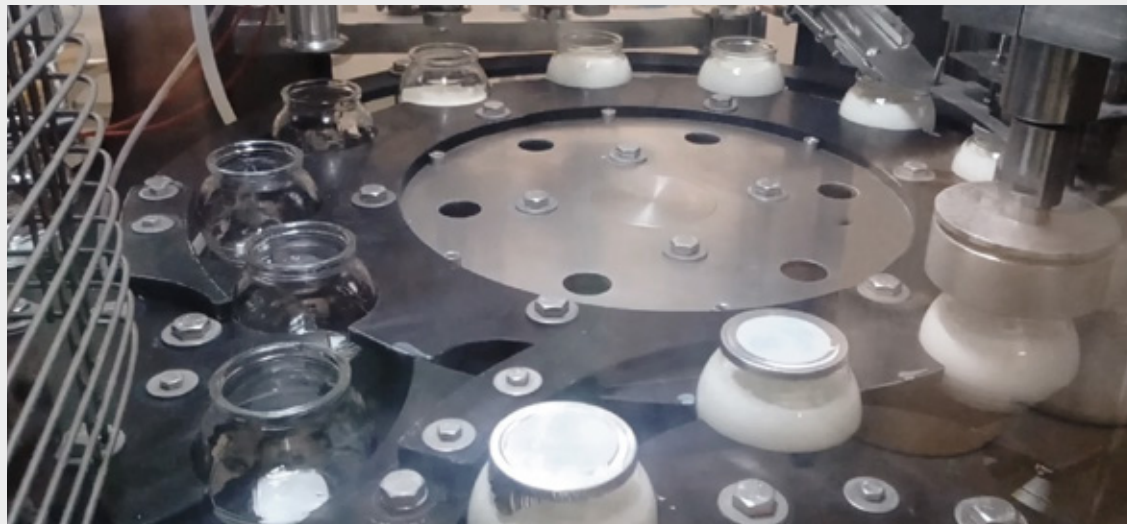




**Pasin**  
Packaging and dairy solutions



**ITALIAN PACKAGING MACHINES**  
FOR DAIRY AND BEVERAGES INDUSTRIES

[www.pasin.biz](http://www.pasin.biz)

# UNIQUE 1000

Automatic monobloc which includes rinsing, filling and capping, 1000 bottles/hour. It is compact and solid, highly customizable thanks to the huge number of optionals available. It is suitable for HIGH CLEAN packaging.

Confezionatrice monoblocco, completa di risciacquo, dosaggio e tappatura; ha una capacità di 1000 bottiglie/ora. È compatta ed affidabile, altamente personalizzabile grazie alla vasta scelta di optionals. Idonea a confezionamento ULTRA CLEAN.



Plastic bottles  
Bottiglie in plastica



Glass bottles  
Bottiglie in vetro



# ELITE 1500



Glass jars  
Vasetti in vetro

Automatic packaging machine which packs 1500 jars/hour; it is composed of rinsing carousel and filling and capping carousel. Elite is highly customizable thanks to the available optionals (label machine, warranty seal applicator, size change also for different caps, CIP cleaning and more).

Confezionatrice automatica con una capacità di 1500 pezzi/ora; è completa di giostra di sanificazione contenitori e giostra di dosaggio e tappatura. È altamente personalizzabile e completabile con svariati optionals, come etichettatrice, applicazione sigillo garanzia, cambia formato anche per tappi differenti, CIP e molti altri.



## Glass jars with aluminium welded lids and/or twist-off caps.

Vasetti in vetro con capsula di alluminio termosaldata e/o tappo a vite.



## MINIFILLER DOSAFRUTTA

Fruit dispenser for fruit puree, suitable also for fruit pieces

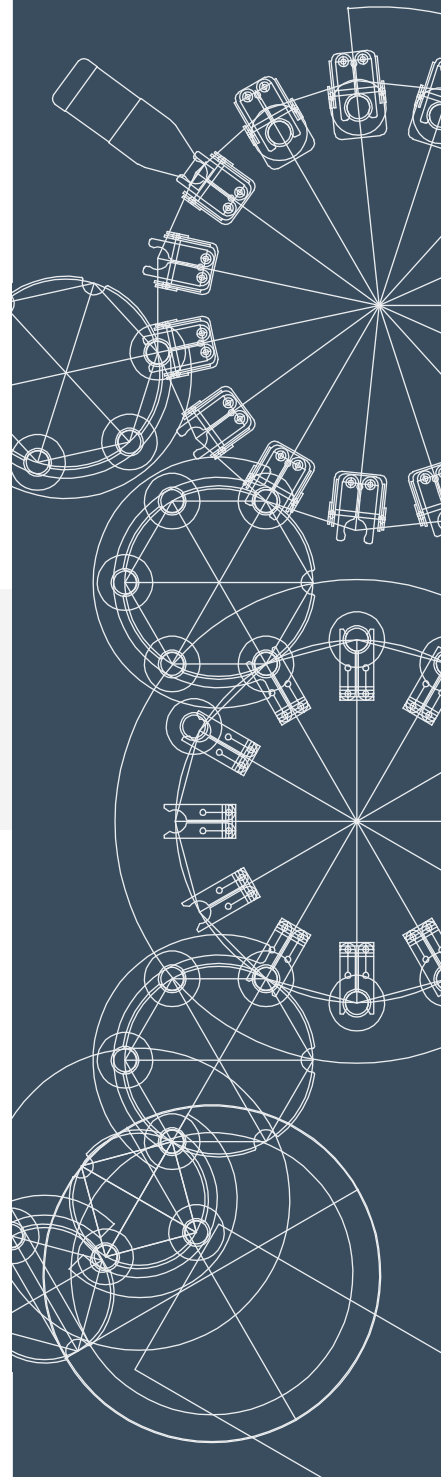
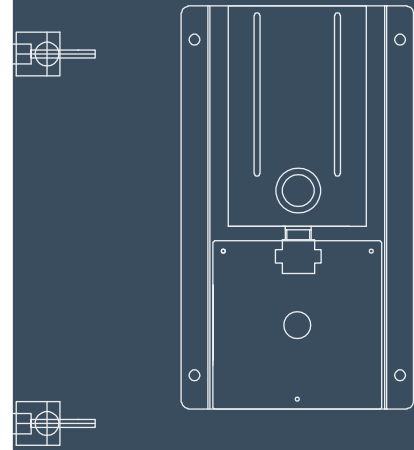
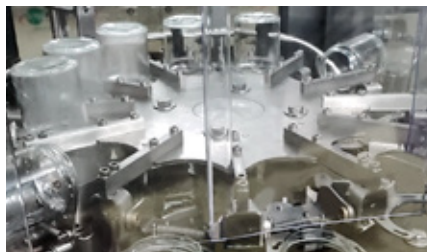
Dosatore purea di frutta, adatto anche per frutta in pezzi.



## RINSING SYSTEM SISTEMA DI RISCIAQUO

Rinsing system with steam, also available in High Clean technology.

Sistema per il risciacquo delle confezioni, disponibile anche in versione High Clean.



# MAXIMA

## AUTOMATIC SERIES

Automatic monoblocs which include rinsing, filling and capping, for medium-sized productions, from 2000 up to 5000 bottles/hour. Perfect for whoever wants a compact, solid and reliable machine, customizable with several options.

Confezionatrici automatiche per medio/grandi produzioni; complete di sistema di risciacquo, dosaggio e tappatura. Confezionano dalle 2.000 alle 5.000 confezioni/ora. Imbottigliatrici perfette per chi cerca una macchina solida, compatta ed altamente affidabile, completabile con una serie di optional.



Glass bottles  
Bottiglie in vetro



Plastic bottles  
Bottiglie in plastica



**MAXIMA 3000**



**MAXIMA 5000**



**LABEL MACHINE**  
ETICHETTATRICE

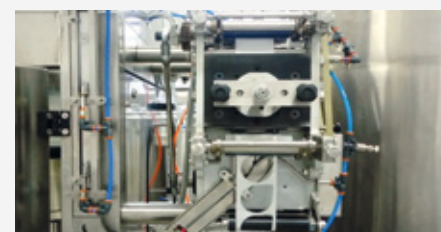
Label machine for self-adhesive labels.  
Etichettatrice per etichette autoadesive.



**RINSING SYSTEM**  
SISTEMA DI RISCIAQUO

Rinsing system with sterilized water, also available with peroxid hydrogen injection, for ESL milks.

Sistema per il risciacquo delle confezioni, disponibile anche con nebulizzazione perossido di idrogeno, per latte ESL.



**CAPPING SYSTEM**  
TAPPATORE

Capping system with screw caps, aluminum welded lids starting from aluminium coils or both.

Tappatore per tappi a vite, foglietti di alluminio termosaldati (disponibile anche in versione taglia-forma-salda) od entrambi.

# LINEARY

## AUTOMATIC SERIES

Automatic linear packaging machines for jars, composed of several packaging lines, for medium /large productions, from 3000 up to 9000 jars/ hour. Perfect for whoever wants a solid and reliable machine, customizable with several options.

Confezionatrici lineari per vasetti. Da 3000 a 9000 confezioni/ora. Macchine compatte ed altamente affidabili, adatte a medio grandi produzioni.



**LINEARY 6000**



**LINEARY 9000**



**DOSING SYSTEM**  
SISTEMA DI DOSAGGIO

Dosing system suitable for several types of products.

Dosatore volumetrico adatto a molteplici prodotti.



**JARS LOAD AND UNLOAD**  
CARICO E SCARICO VASETTI

Jars are loaded through an automatic destacker and unloaded through a conveyor belt.

I vasetti vengono caricati da un disimpilatore automatico e scaricati tramite apposito nastro di trasporto



**SNAP-ON-LID**  
COPERCHIO SALVAROMA

Plastic cap applicator device.

Sistema applicazione coperchio aggiuntivo in plastica.

# ROTARY

## AUTOMATIC SERIES



Plastic jars  
Vasetti in plastica

The standard rotary packaging machine for jars, but with added value from PASIN: completely automatic, simple to use and customizable to each request. Packs from 1500 to 3000 cups/hour.

La confezionatrice rotativa standard per vasetti, ma dal valore aggiunto PASIN: completamente automatica, semplice da utilizzare e personalizzabile per ogni richiesta. Confeziona dalle 1500 alle 3000 coppette/ora.



**ROTARY 1500**



**ROTARY 3000**

# EASY

## SEMI-AUTOMATIC SERIES

Perfect for those companies that want to contain their investment without compromise the quality or the practicality of automatic packaging.

Confezionatrici compatte per produzioni limitate. Perfette per aziende che non vogliono rinunciare alla qualità e praticità del confezionamento automatico, pur contenendo l'investimento.



Plastic bottles  
Bottiglie in plastica



Plastic jars  
Vasetti in plastica



Glass bottles  
Bottiglie in vetro



Glass jars  
Vasetti in vetro

### EASY 500 TAV

Table top machine for JARS, from 500 to 900 cups/hour.

Confezionatrice da tavolo, capacità dai 500 ai 900 vasetti/ora.



### EASY 500 SC

Packaging machine for JARS, up to 900 cups/hour.

Confezionatrice per vasetti, fino alle 900 confezioni/ora.



### EASY 500 SB

Packaging machine for BOTTLES, about 500 bottles/hour.

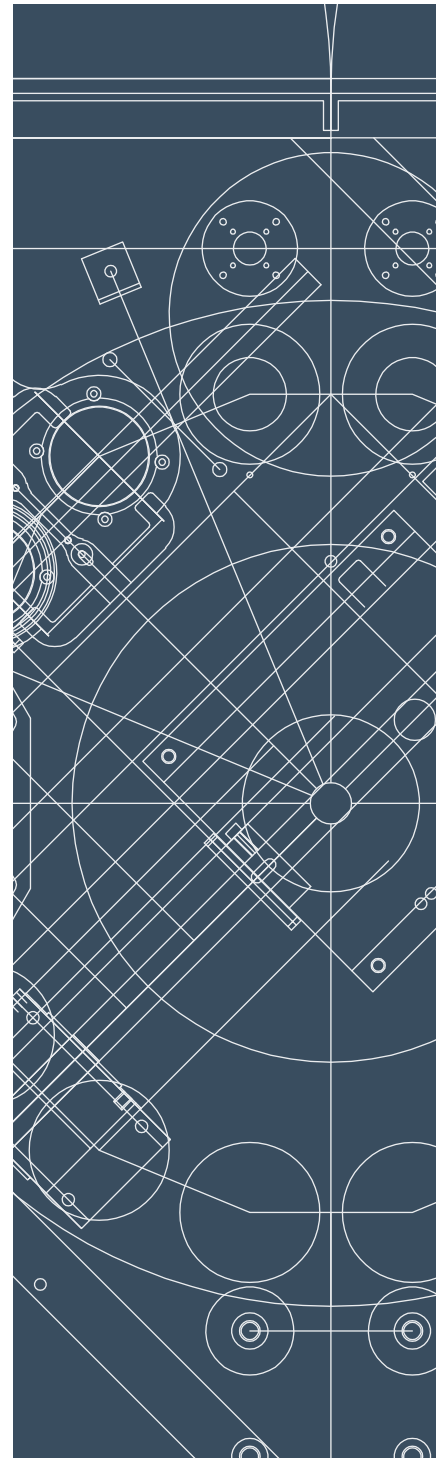
Confezionatrice per bottiglie, circa 500 pezzi/ora.



### EASY 500 SCB

Highly customizable **multivalent** packaging machine for jars and bottles.

Confezionatrice altamente personalizzabile, **multivalente**, per bottiglie e vasetti.



# OTHER SOLUTIONS

Packaging machines studied for other packagings to satisfy each need.

Confezionatrici per altre tipologie di contenitori per soddisfare ogni necessità.



Flagon  
Dame



Small Bottles  
Bottigliette



Buckets  
Barattoli



DAMA 1000



PERFORMANCE 2000



BUCKETS 1500

## COMPANY PROFILE

### SU DI NOI

Professionalism, passion and dedication to work: these are qualities we offer our customers every day. Our thirty-year experience in the dairy sector allows us to be the ideal partner today. We offer machines designed for small and medium-sized productions as well as for big companies. All our machines are created to fit the needs and desires of each customer with whom we study technological solutions adapted to specific requirements in order to reach the objective: "enhancing your product."

Thoroughly studied, designed and constructed in **Italy** with the use of first choice materials and components, our machines are a guarantee of quality and reliability. All the phases of the production system are followed internally, from idea creation to feasibility studies, to the design, construction, commissioning and after-sales assistance. We are always ready to assist our clients promptly. **Customization** and **simplicity of use** are the qualities that most distinguish us, giving the right added value to each of our solutions.

Professionalità, passione e dedizione al lavoro sono qualità che tutti i giorni portiamo al servizio del cliente. Oltre trent'anni di esperienza nel settore lattiero caseario ci permettono oggi di essere il partner ideale con macchine studiate sia per le piccole e medie produzioni sia per le grandi aziende. Tutte le nostre macchine nascono tenendo conto della necessità e dei desideri del cliente con il quale studiamo la soluzione tecnologica ad hoc per raggiungere insieme l'obiettivo: "valorizzare il tuo prodotto".

Completamente studiate, progettate e costruite in **Italia** con utilizzo di materiali e componenti di primissima scelta, le nostre macchine sono garanzia di qualità ed affidabilità. Tutte le fasi del sistema produttivo sono seguite internamente, dallo studio dell'idea, alla progettazione, alla costruzione, alla messa in funzione del macchinario fino alla post-vendita il cliente troverà sempre la nostra azienda pronta a rispondere in maniera rapida e puntuale.

**Personalizzazione semplicità di utilizzo** sono le qualità che più ci contraddistinguono, dando il giusto valore aggiunto ad ogni nostra soluzione.